

TECHNISCHES DATENBLATT



KRASO® Bauherren-Komfortpaket - Boden - 90 - Basis

Mehrsparten-Hauseinführung für nicht unterkellerte Gebäude



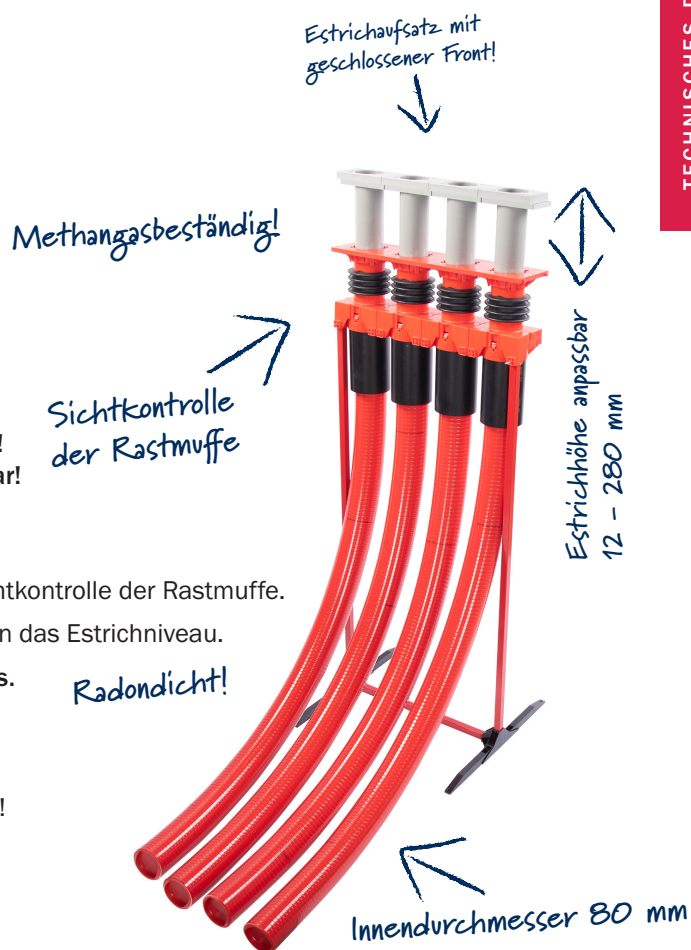
KRASO® Bauherren-Komfortpaket - Boden - 90
Hier gibt es weitere Informationen.
(Einfach QR-Code scannen!)

Das KRASO® Bauherren-Komfortpaket - Boden - 90 ist vollständig an Ihr Bauvorhaben sowie Ihre Wünsche anpassbar!

- + Das **KRASO®** Bauherren-Komfortpaket - Boden - 90 erfüllt alle Bedürfnisse und Anforderungen von Bauherren sowie von Versorgungsunternehmen an eine **komfortable, einfache und dichte Lösung für den Netzanschluss nicht unterkellerten Gebäude**: Gas, Wasser, Strom und Telekommunikation.
- + Darüber hinaus zeichnet sich die Mehrsparten-Hauseinführung durch eine **hohe Flexibilität hinsichtlich der Spartenanzahl sowie der einzelnen Belegungen** aus.

Weitere Vorteile:

- + Hoher Individualisierungsgrad nach Ihren Vorstellungen!
- + DVGW-Zulassung nach VP 601:
Gas- und druckwasserdichtes Gesamtsystem bis 1 bar!
- + Gas- und geruchsdicht – hochwertig im Sinne der TA-Luft!
- + Methangasbeständig und Radondicht!
- + Dichtigkeit der **KRASO®** Vierstegdichtung zum Beton: 7 bar!
Gas- und Druckwasserdichtigkeit des Gesamtsystems: 1 bar!
- + Flächenbündiger Einbau in der Bodenplatte – inklusive Bauzeitschutzdeckel.
- + Einfache Montage dank stabiler Aufstellvorrichtung und Sichtkontrolle der Rastmuffe.
- + Anpassbare Höhen sowohl an das Bodenplatten- als auch an das Estrichniveau.
- + Enthält alle Komponenten für einen sicheren Netzanschluss.
- + Optimale Integration in das Abdichtungskonzept dank aufgerautem Spachtelflansch.
- + Innendurchmesser Flexibles Leerrohr-System (FLS) 80 mm!



TECHNISCHES DATENBLATT



KRASO® Bauherren-Komfortpaket - Boden - 90 - Basis - 4-fach

Produktinformation

Bezeichnung	KRASO® Bauherren-Komfortpaket - Boden - 90 - Basis - 4-fach
Druckdichtigkeit Gesamtsystem	1,0 bar
Druckwasserdichtigkeit KRASO® Vierstegdichtung zum Beton	7,0 bar
Innendurchmesser Flexibles Leerrohr-System (FLS)	80 mm
Beständigkeit	Methangasbeständig

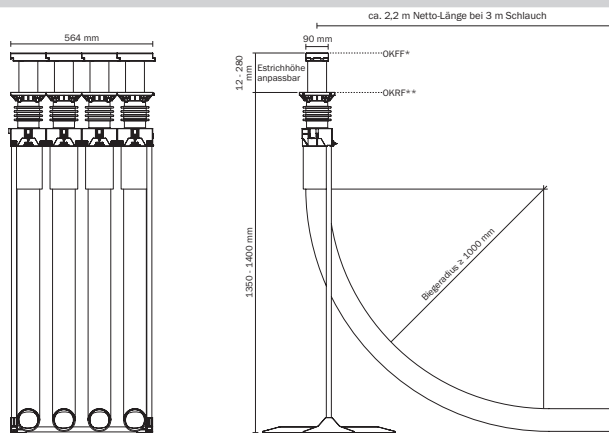
Prüfungen/Normen

DVGW (VP 601)

Lieferumfang

- Installationsset bestehend aus
 - **KRASO® BKP Dichteinsatz - Strom** -
(stufenlose Scheibentechnik: 26 - 50 mm oder blind)
 - **KRASO® BKP Dichteinsatz - Wasser** -
(stufenlose Scheibentechnik: 26 - 50 mm oder blind)
 - **KRASO® BKP Dichteinsatz - Telekommunikation** -
(Durchmesser von
5 - 8 mm bzw. 9 - 13 mm,
3x 7-9 mm bzw. 10 - 13 mm,
von 13 - 17 mm bzw. 18 - 21 mm)
 - **KRASO® BKP Dichteinsatz - Blind** -
 - **KRASO® BKP Verlängerungsset**
 - **KRASO® FLS 90** mit aufvulkanisierter Rastmuffe und Verschlussdeckel
(Lieferbare Lagerlängen 3 m, 6 m, 9m, 12 m)
 - Standfuß
 - Standfußverlängerung
 - Trägerstangenpaar
 - höhenverstellbares Bodenplattenelement mit gas- und druckwasserdichter **KRASO® Vierstegdichtung**, Spachtelflansch, Sichtkontrolle für Rastmuffe und vormontiertem Bauzeitschutzdeckel
 - höhenverstellbarer **KRASO® BKP Estrichaufsatz** mit Schutzdeckel und Gleitmittel
 - Höhenfixierung für **KRASO® BKP Estrichaufsatz** (2 Stück)
 - Montageanleitungen **KRASO®** Bauherren-Komfortpaket - Boden - 90
 - **KRASO®** Zollstock
- Optional erhältlich:**
- Montageset Verdreh- und Ausreißsicherung für **Gashauseinführung Schuck DN 25**
 - Montageset Verdreh- und Ausreißsicherung für **Gashauseinführung RMA DN 25**
 - Montageset Verdreh- und Ausreißsicherung für **Gashauseinführung Voigt DN 25**
 - Montageset Verdreh- und Ausreißsicherung für **Gashauseinführung Voigt DN 32**
 - Montageset Verdreh- und Ausreißsicherung für **Gashauseinführung Burger DN 25**
jeweils inkl. Primär- und Sekundärdichtung

Technische Zeichnung



Die Nettoschlauchlänge errechnet sich aus der gelieferten Schlauchlänge, abzüglich ca. 0,80 m, die durch den Biegeradius verloren gehen.

Einsatzbereich

Für den komfortablen Netzanschluss bei nicht unterkellerten Gebäuden.

Material

Vierstegdichtung	TPE
KRASO® FLS 90	PVC
Primärdichtung u. Sekundärdichtung	NBR

Alle Rechte an den Zeichnungen und Konstruktionen sind Eigentum der KRASO GmbH & Co. KG. • Die Vervielfältigung und Weitergabe der Zeichnungen sowie anderweitige Nutzung bedürfen unserer schriftlichen Zustimmung.